



SEPARATEUR DEBOURBEUR A HYDROCARBURES

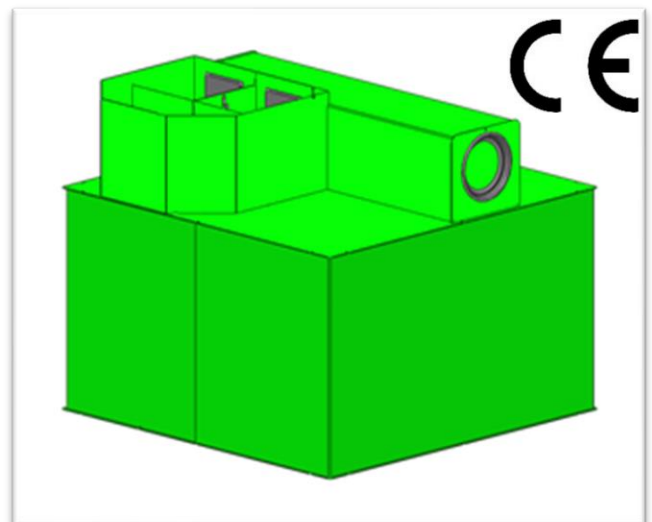
avec **COALESCEUR**

Type **SCA 16 - 16 l/sec**

UTILISATION :

Un séparateur à hydrocarbures est destiné à piéger les hydrocarbures en suspension dans les eaux pluviales. Il est doté d'un débourbeur, qui permet de décanter les matières lourdes. Le **SCA** traite la totalité du débit.

Le séparateur est dimensionné pour traiter les eaux pluviales d'un réseau gravitaire pour une vitesse d'écoulement n'excédant pas 0,7 m/s. La **Taille Nominale (TN)** de l'appareil est déterminée selon la formule de l'instruction technique 77-284 relative aux réseaux d'assainissement des agglomérations qui tient compte à la fois de la pente, de la nature du revêtement et de la surface du bassin versant ou suivant la NF EN 752-4.



FT n° 0313 - déc 19

Le séparateur est de **Classe I – Rejet inférieur à 5 mg/L suivant la norme NF EN 858-1.**

Cet appareil est utilisé notamment pour les applications suivantes :

- Aires de distribution de carburants
- Aires de lavage
- Ateliers mécaniques
- Sites pétroliers
- Aéroports
- Parkings



Document non contractuel – Reproduction interdite – La société MSE se réserve le droit de modifier les dimensions et/ou caractéristiques indiquées sur cette fiche

CONSTRUCTION :

Le séparateur est construit en acier S 235 JR avec un revêtement intérieur – extérieur par peinture époxy polyamide sur tôles grenillées. La conception et le revêtement de l'acier respectent la norme NF EN 858-1.

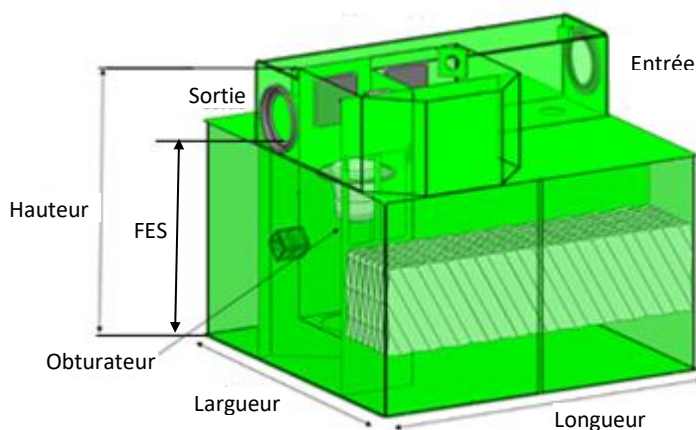
CARACTERISTIQUES :

TYPE	SCA 16	UNITE DE MESURE
Débit traité TN	16	Litres / seconde
Densité des hydrocarbures prise en compte	0,85	/
Volume total utile du séparateur	2 110	Litres
Volume utile du débourbeur	1 600	Litres
Vitesse ascensionnelle	7,5	mètre / heure
Charge superficielle	0,5	m ² / litre/seconde
Surface de séparation	8	m ²
Volume total de rétention des hydrocarbures	194	Litres

CONCEPTION :

L'appareil est de forme parallélépipédique ce qui augmente sa résistance et facilite la mise en place.

Le séparateur débourbeur à hydrocarbures est équipé de :



- Joints hublots d'entrée et de sortie
- Un filtre coalesceur co-courant
- Un obturateur automatique en PEHD démontable
- Un siphon d'évacuation
- Une amorce de puits de visite avec ouverture libre



Document non contractuel – Reproduction interdite – La société MSE se réserve le droit de modifier les dimensions et/ou caractéristiques indiquées sur cette fiche

Le filtre coalesceur est en polypropylène et présente de nombreux avantages comme de très faibles pertes de charges, une section de passage importante et une capacité de séparation de phase élevée.



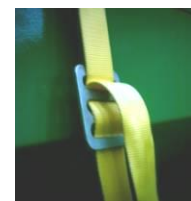
Le principe de fonctionnement de l'obturateur automatique repose sur la différence de densité entre l'eau et les hydrocarbures. Il est taré à une densité de 0,85 et permet d'éviter le rejet accidentel d'hydrocarbures en obturant la sortie.

DIMENSIONS :

Longueur	1 235	mm	D : Diamètre Entrée & Sortie	200	mm
Largeur	1 230	mm	C : Diamètre puits de visite	600x625	mm
Hauteur	1 925	mm	F.E.S : Fil d'Eau Sortie / Radier	1500	mm
Poids	375	kg	Δp - Entrée / Sortie	40	mm

OPTIONS :

- Sondes (hydrocarbures, boues, trop plein) associées à une alarme acoustique
- Cartouche pour rejet 1 mg/litre
- Tuyau d'aspiration des boues
- Anodes sacrificielles
- Ancrage par sangles en cas de présence de nappe phréatique
- Châssis pose rapide CPR



INSTALLATION ET ENTRETIEN :

L'installation du séparateur est décrite dans la fiche technique « Implantation Séparateur ». Le séparateur doit être entretenu régulièrement, selon les prescriptions de la NF 858-2, avec notamment :

- Surveillance du niveau d'hydrocarbures et de boues tous les 6 mois (sauf en cas de présence de sondes de détection) et vidange de l'appareil si nécessaire
- Contrôle du fonctionnement de l'obturateur automatique tous les 6 mois
- Nettoyage de la canalisation d'évacuation tous les 6 mois
- Vidange totale de l'appareil et inspection générale tous les 5 ans



Document non contractuel – Reproduction interdite – La société MSE se réserve le droit de modifier les dimensions et/ou caractéristiques indiquées sur cette fiche